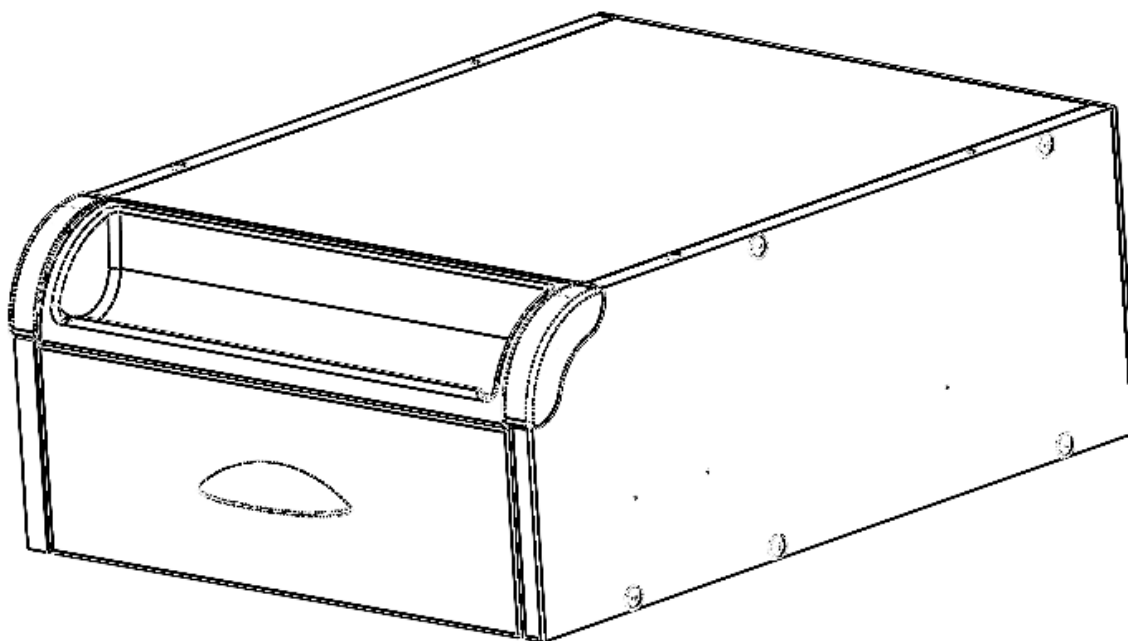


Группа предприятий «ДЭМИ»

**Тумбочка специальная навесная
модели ТСН.07
2 упаковочных места**

для стола модели СУТ.25, СУТ.42, СУТ.45, СУТ.62, СУТ.63

**Паспорт и руководство
по сборке и эксплуатации**



**ООО «ПК Дэми» Россия,
614064, г. Пермь, ул. Усольская, 15
тел.: (342)249-52-82, 249-52-84
e-mail: info@dami.ru
www.dami.ru**

1. Назначение

Тумбочка специальная навесная модели ТСН.07 (далее тумбочка) предназначена для размещения школьных и канцелярских изделий и соответствует требованиям ГОСТ 16371-2014. Тумбочка используется в качестве навесной.

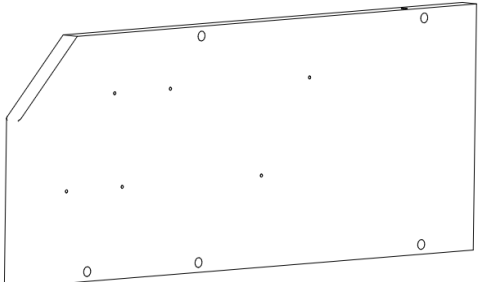
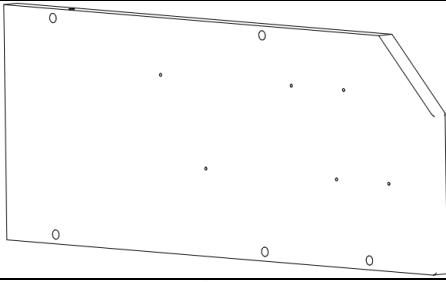
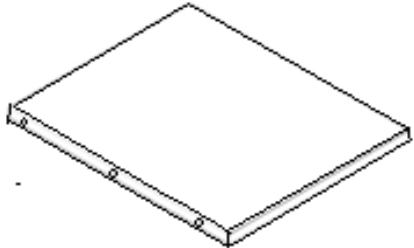
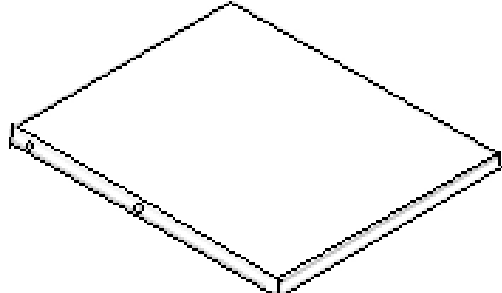
2. Технические характеристики

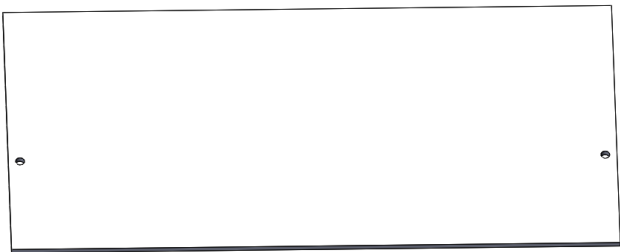
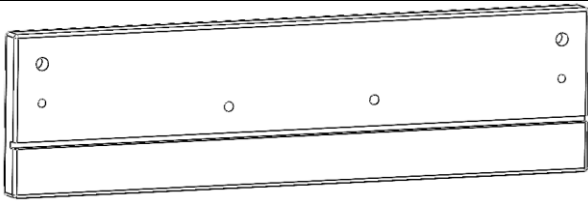
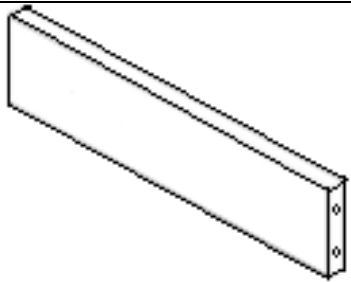
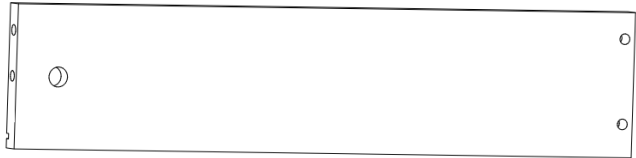

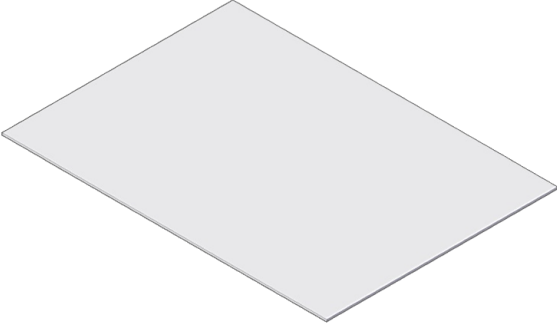





В рабочем положении тумбочка должна иметь следующие размеры и характеристики:




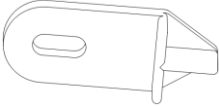




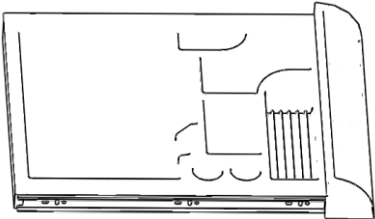




Размеры и характеристики	ТСН.07
Размеры корпуса тумбы, мм	
Глубина	524±5
Ширина	420±5
Высота	204±5

3. Комплектность.

3.1. В комплект обязательной поставки входит:

Поз.	Рис.	Наименование	Кол-во (шт.)
Упаковочное место №1 Основание тумбы ТСН.07			
1.		ТСН.07.070. Боковина левая	1
2.		ТСН.07.050. Боковина правая	1
3.		ТСН.04.020. Плита нижняя (503x384мм)	1
4.		ТСН.04.030. Плита верхняя (453x384мм)	1

Поз.	Рис.	Наименование	Кол-во (шт.)
5.		ТСН.04.081. Стенка задняя	1
6.		ТСН.07.100 Стенка передняя ящика	1
7.		ТСН.04.110-01. Стенка задняя ящика	1
8.		ТСН.07.120. Стенка боковая правая ящика	1
9		ТСН.07.120-01. Стенка боковая левая ящика	1
10.		ТСН.04.131-01 Дно ящика	1
11.		Направляющие шариковые L = 450 мм (комплект)	1
12	Паспорт и руководство по сборке и эксплуатации.		1
13	Упаковочная тара (картонная коробка)		1
Пакет № 138а			
1.		Саморез с потайголовкой 4x16 мм	12
2.		Винт конфирмат KON7,0x50	20
3.		СУТ.11.006.Заглушка конфирмат	16
4.		Ключ шестигранный S=4	1

Поз.	Рис.	Наименование	Кол-во (шт.)
5.		Шкант мебельный 8x30 мм	2
6.		Шток эксцентрик саморез	2
7.		Эксцентрик ЕС03ZL/16	2
8.		ТУВ.06.203. Шайба	6
9.		Саморез с потайголовой 4x20 мм	6
10.		Саморез с прессшайбой 4,2x16 остр.	3
11.		Гвоздь 1x16мм ГОСТ 4028-63	12
12.		СУТ.11.003 Кронштейн	1
Упаковочное место №2			
Комплект декоративных элементов из пластмассы ДЭП.22			
1.		ТУВ.06.200. Лоток с направляющими в сборе	1
2	Паспорт и руководство по сборке и эксплуатации		1
3	Упаковочная тара (полиэтиленовый пакет)		1
Пакет № 132			
1		ТУВ.06.202. Уголок	2
2		Саморез с прессшайбой 4,2x16 остр.	2
Пакет № 95а			
1		ТСН.01.132 Ручка ящика	1
2		Саморез с прессшайбой 4,2x25 остр.	2

4. Сборка тумбочки

По условиям транспортировки тумбочка поставляется в разобранном виде. Для приведения тумбочки в рабочее состояние сборку производить в указанной последовательности на чистой, ровной поверхности.

4.1. Сборка корпуса тумбочки.

4.1.1. К стенке боковой левой (поз.1,) установить ТУВ.06.202. Уголок (поз.1 пакет №132, упаковочное место 2) и закрепить при помощи самореза с прессшайбой 4,2x16 остр. (поз.2 пакет №132, упаковочное место 2), см. рис. 1,1а.

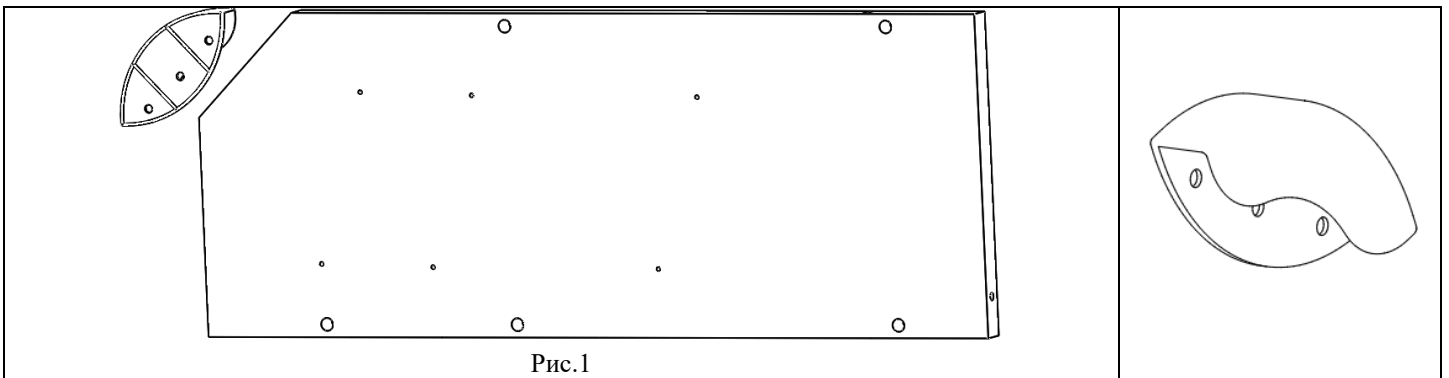


Рис.1

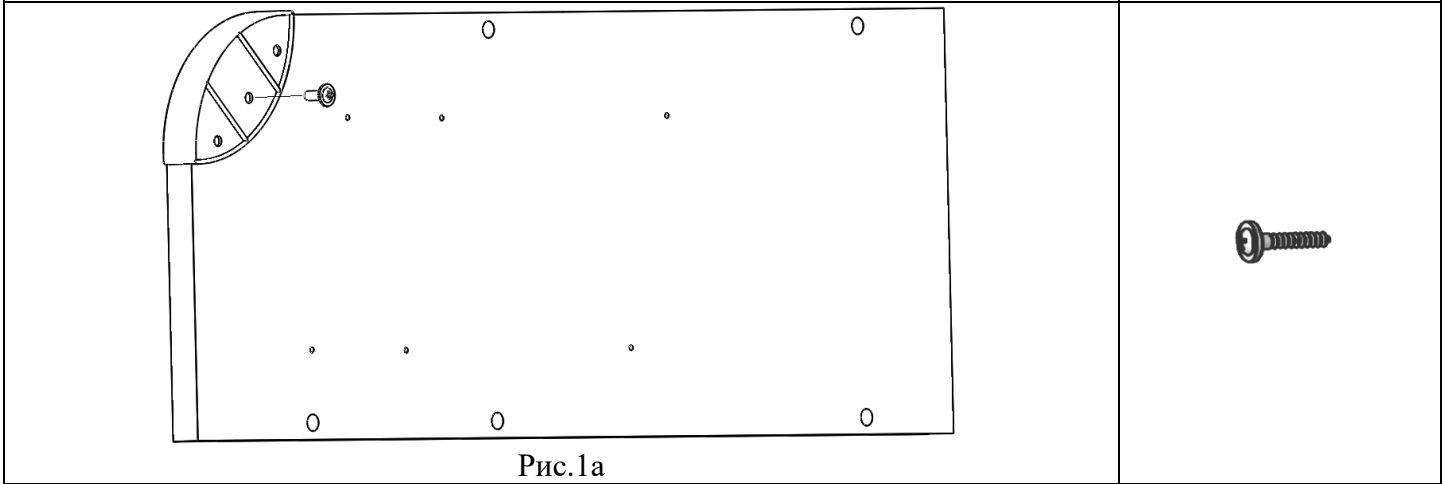


Рис.1а

4.1.2. К сборке по п.4.1.1. в горизонтальном положении приложить ГУВ.06.203. Шайбу (поз.8, пакет № 138а) согласно рис.2 и 2а.

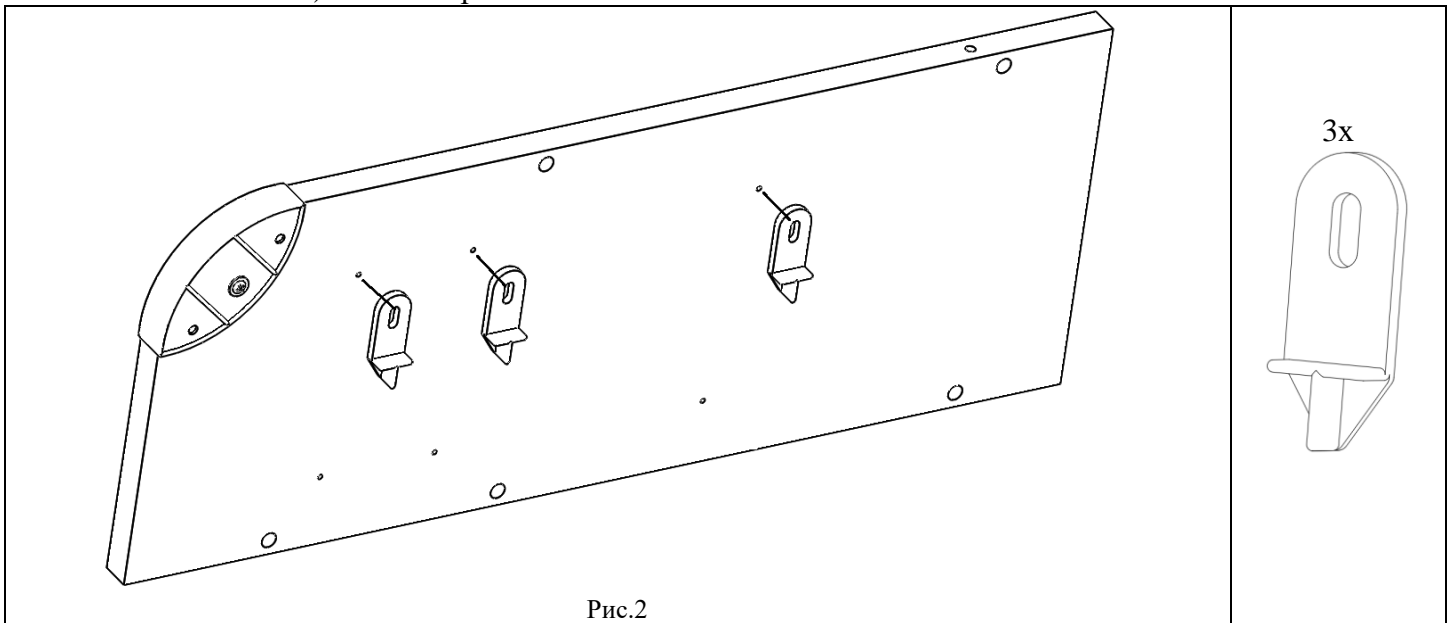


Рис.2

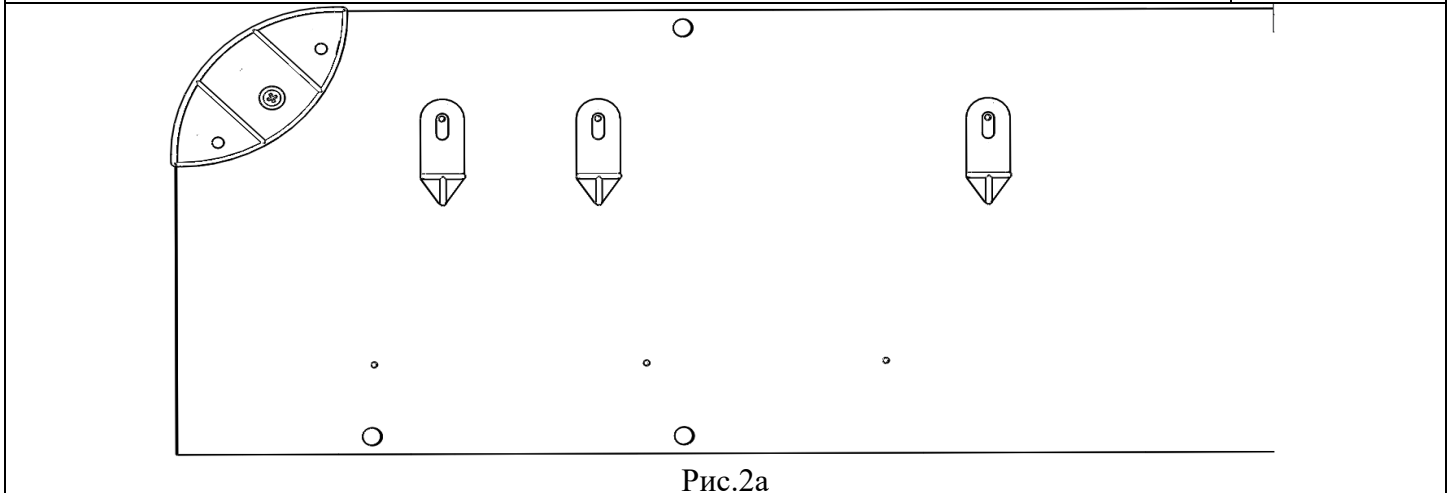


Рис.2а

4.1.3. К сборке по п.4.1.2. в верхней части прикрутить направляющие шариковые L=450 (наружные), достав их из лотка (поз.1, упаковочное место 2), при помощи саморезов с потайной головкой 4x20 мм (поз.9, пакет №138а), предварительно совместив отверстия в направляющих шариковых с отверстиями в боковине левой.

В нижней части прикрутить направляющие шариковые (поз.11 упаковочное место 1) при помощи саморезов с потайной головкой 4x16 мм (поз.1, пакет №138а), предварительно совместив отверстия в направляющих с отверстиями в боковине левой, см. рис. 3.

Примечание! Допускается изменение направление вырезов на направляющих шариковых

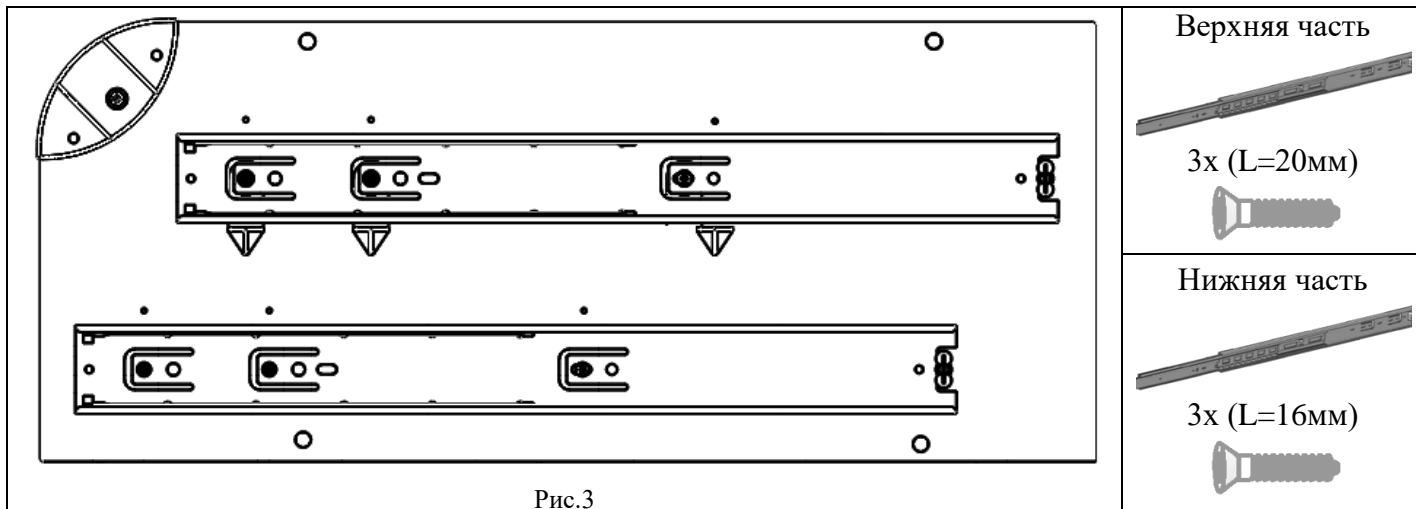


Рис.3

4.1.4. Повторить сборку по п. 4.1.1 - 4.1.3. для стенки боковой правой (поз.2)

4.1.5. К сборкам по п.4.1.3. и п.4.1.4. прикрутить с помощью винтов конфирмат (поз.2, пакет № 138а) плиту нижнюю (поз.3), см. рис.4.

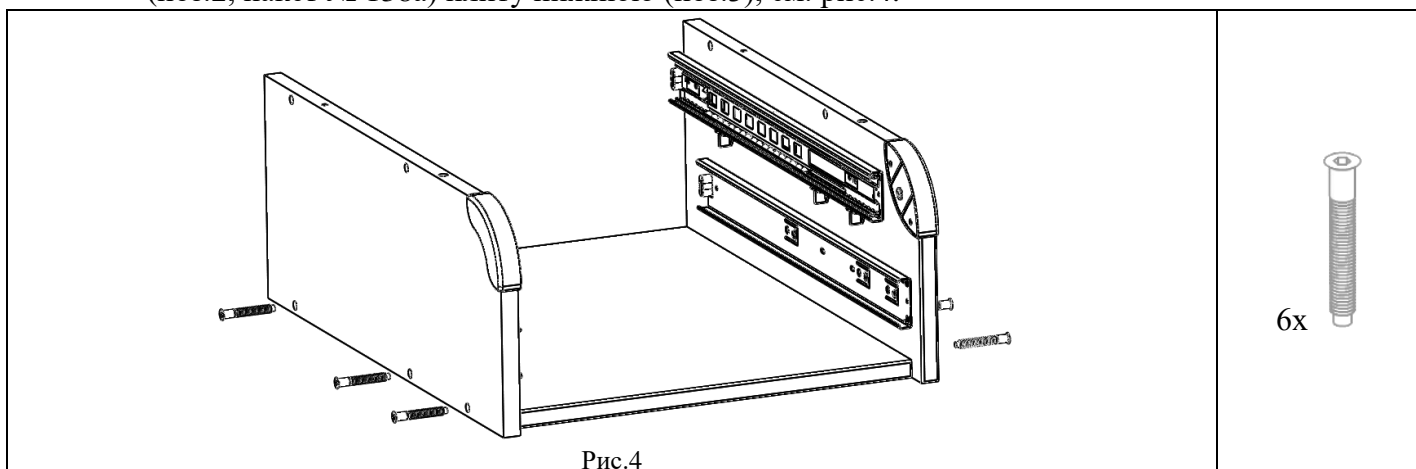


Рис.4

4.1.6. К сборке по п. 4.1.5. прикрутить с помощью винтов конфирмат (поз. 2, пакет № 138а) плиту верхнюю (поз.4), см. рис.5.

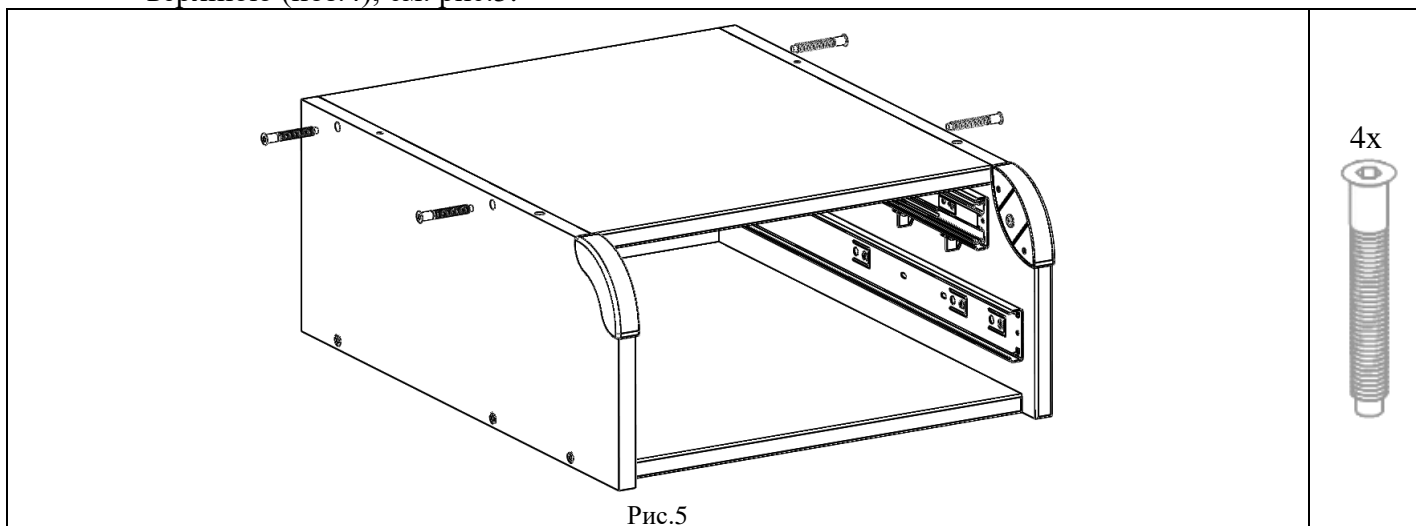


Рис.5

4.1.7. К сборке по п. 4.1.6. установить СУТ.11.006. Заглушки конфирмат (поз.3, пакет №138а), см. рис. 6.

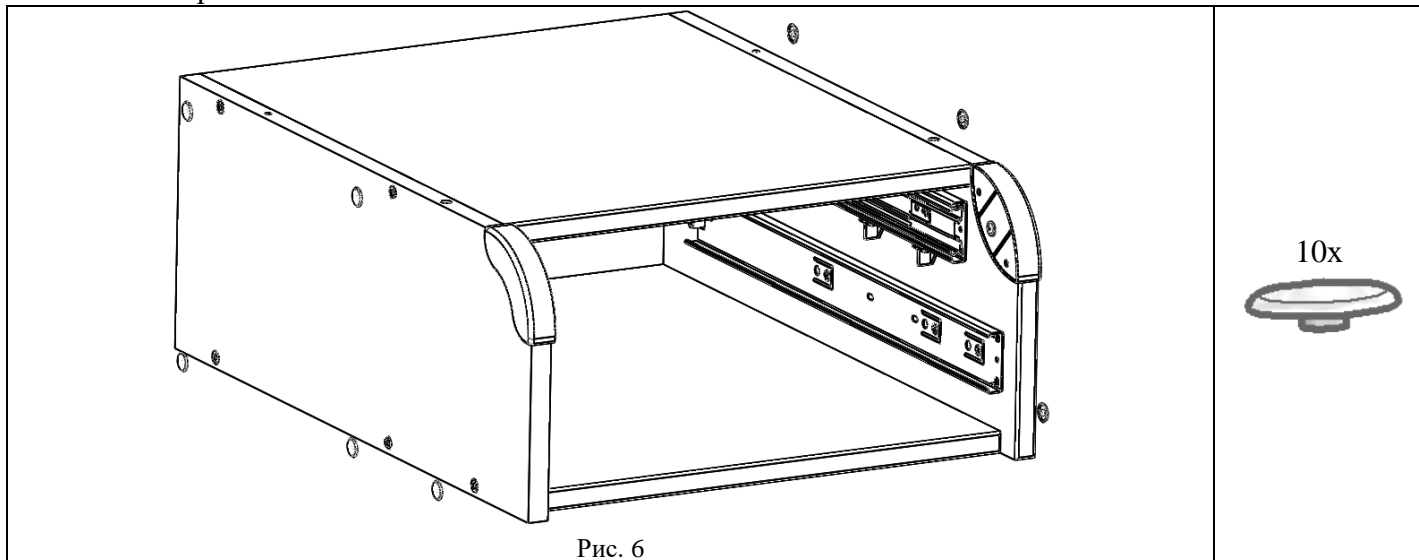


Рис. 6

4.1.8. К сборке по п.4.1.7. установить и закрепить ТСН.04.081. Стенку заднюю (поз.5) при помощи гвоздей 1x16 мм (поз.11, пакет №138а), совместив технологические отверстия на стенке задней и боковинах тумбочки, см. рис. 7.

Примечание! Декоративную сторону стенки задней необходимо устанавливать наружу

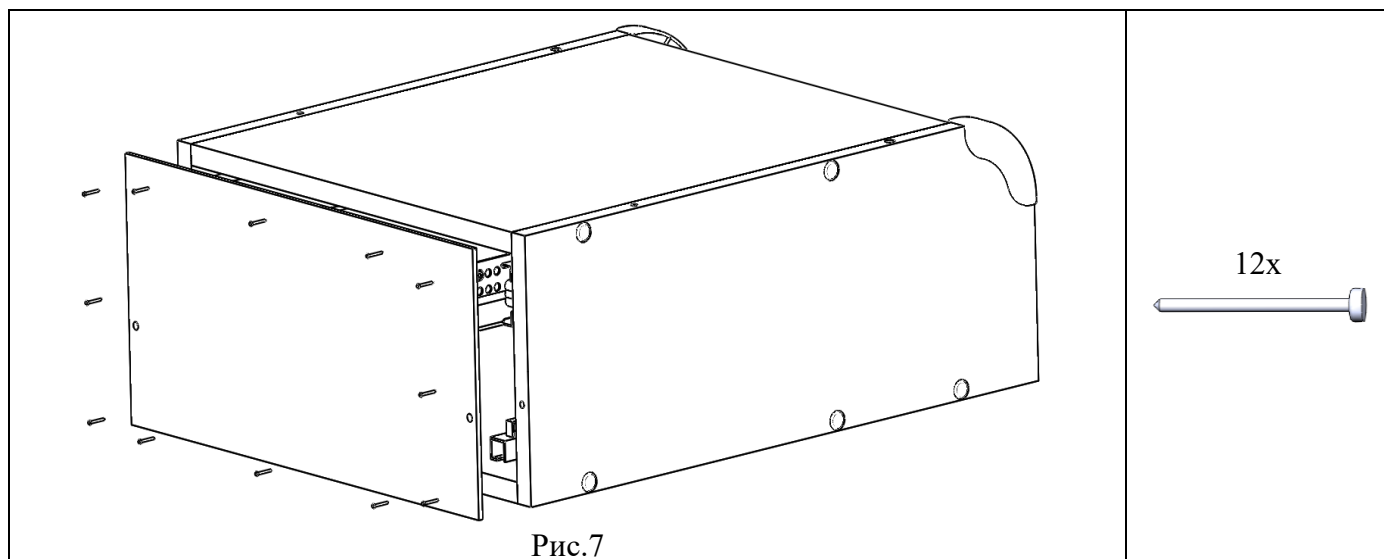


Рис.7

4.2. Сборка ящика тумбы

4.2.1. В стенку переднюю (поз. 6) вставить шкант мебельный 8x30 дер. (поз. 5, пакет №138а) и вкрутить шток эксцентрика саморез (поз.6, пакет №138а) до упора в стенку переднюю (см. рис. 8).

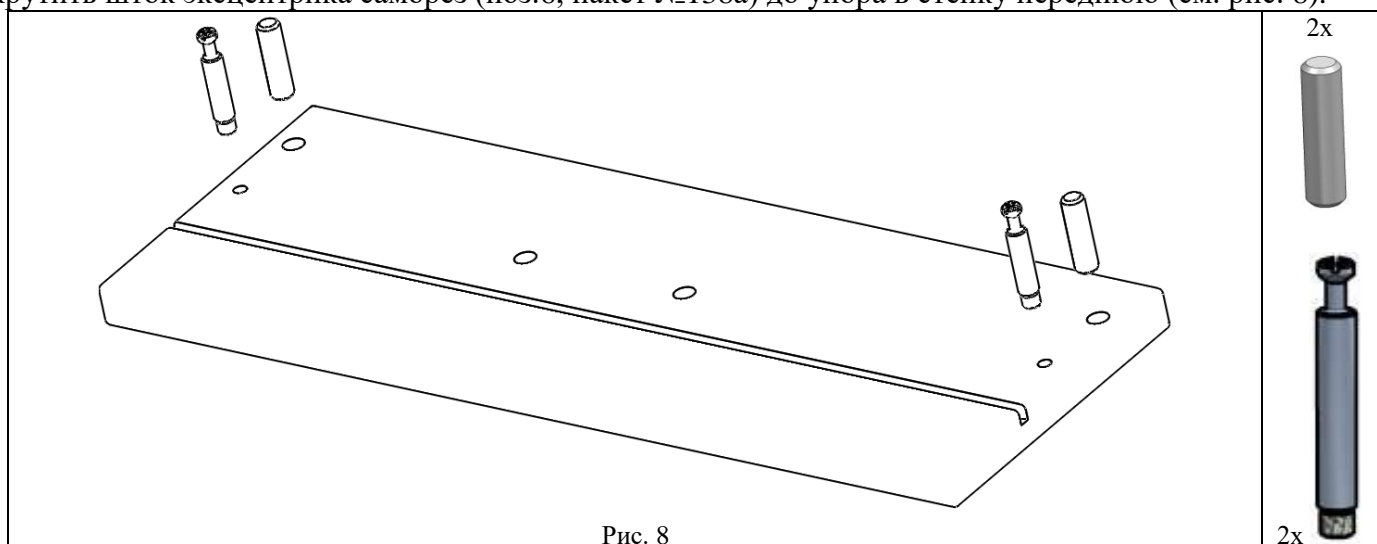
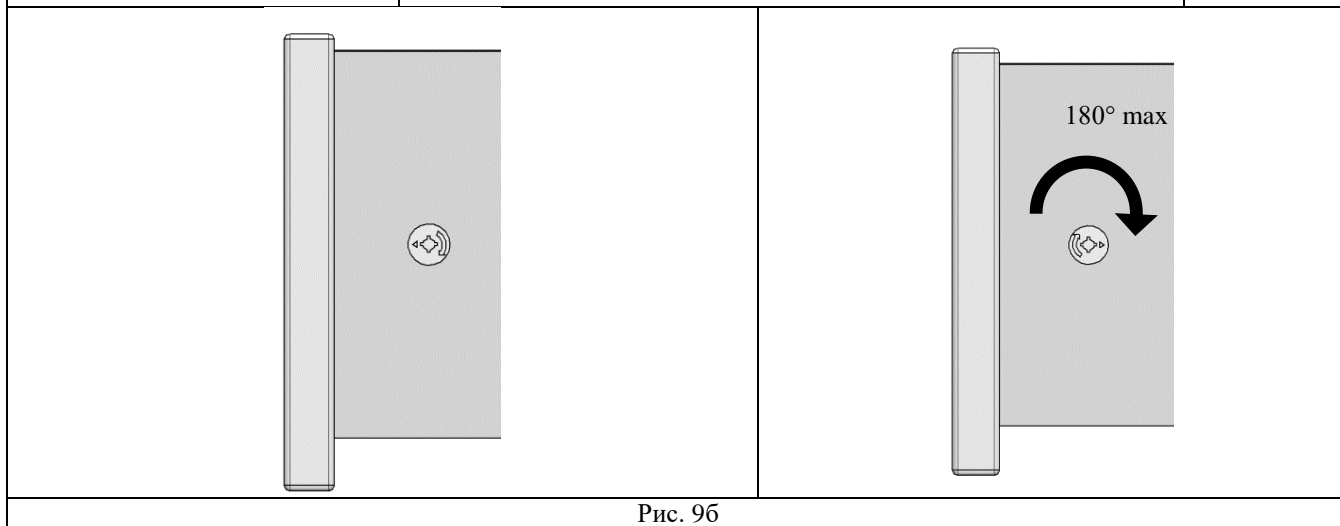
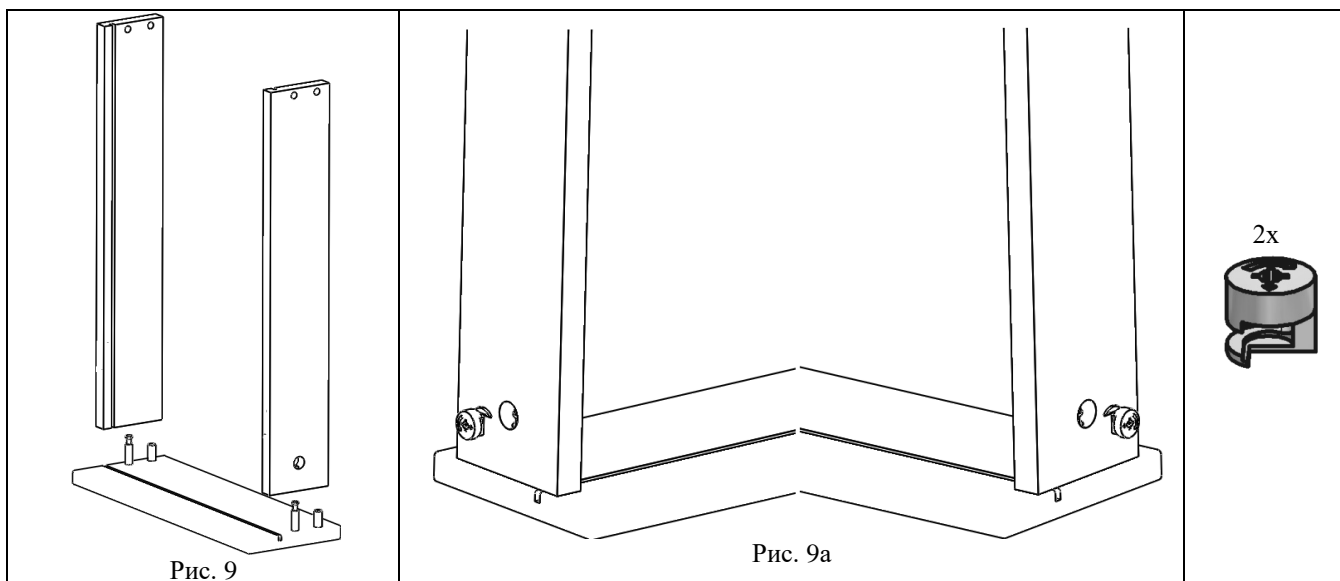
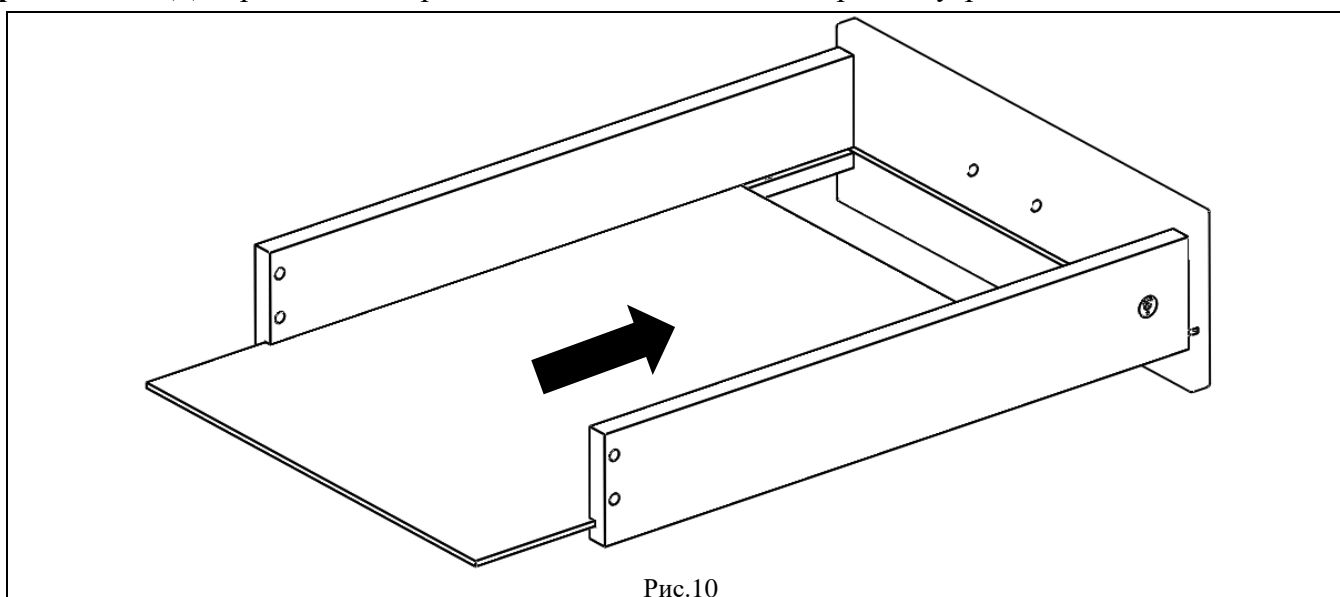


Рис. 8

4.2.2. На сборку по п. 4.2.1 установить боковину ящика правую (поз. 8), боковину ящика левую (поз. 9) (см. рис. 9). В отверстия боковин вставить эксцентрики EC03ZL/16 (поз. 7, пакет №138а) стрелкой в направлении стенки передней и повернуть эксцентрик по часовой стрелке 180° max. (См. рис. 9а, 9б).

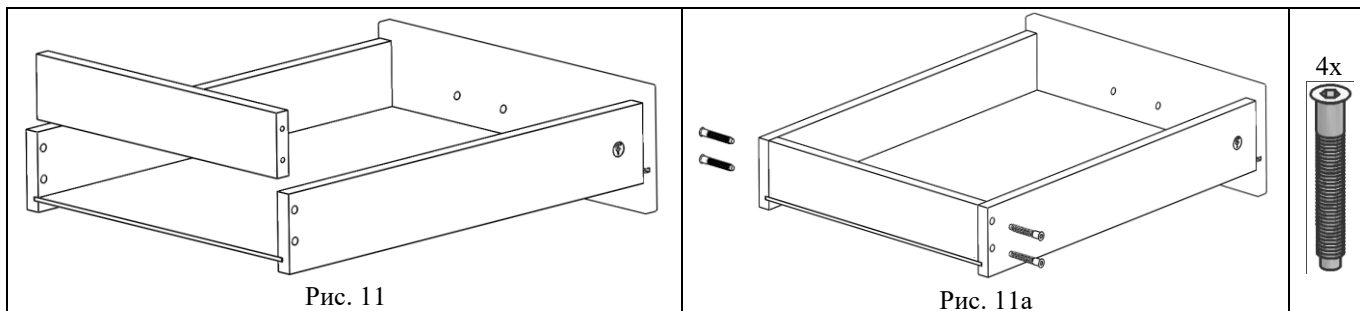


4.2.3. В сборку п. 4.2.2 вставить дно (поз.10) в паз (см. рис. 10)
Примечание: Декоративное покрытие дна ящика должно смотреть внутрь ящика.

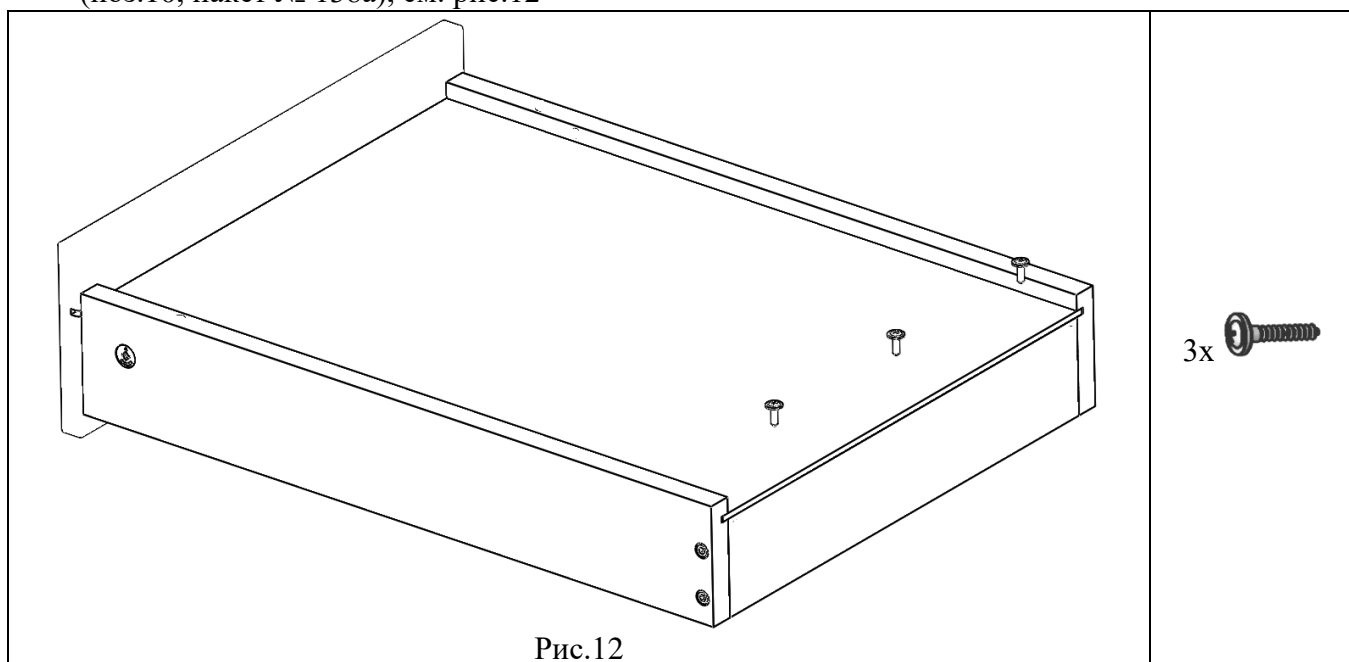


4.2.4. К сборке по п. 4.2.3 установить и прикрутить стенку заднюю (поз. 7) при помощи винтов конфирмат (поз. 2, пакет №138а). (См. рис. 11 и 11а).

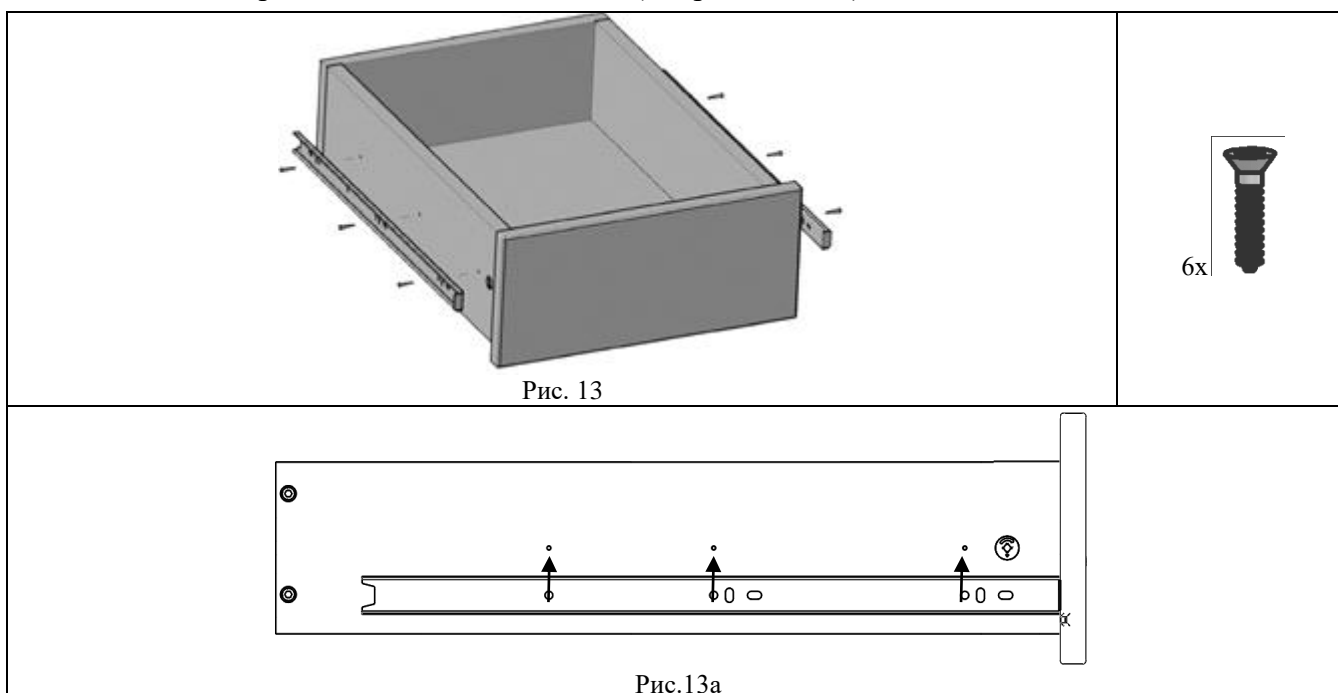
Примечание! Технологические отверстия, указанные стрелкой, должны располагаться внизу и находиться с наружной части стороны ящика



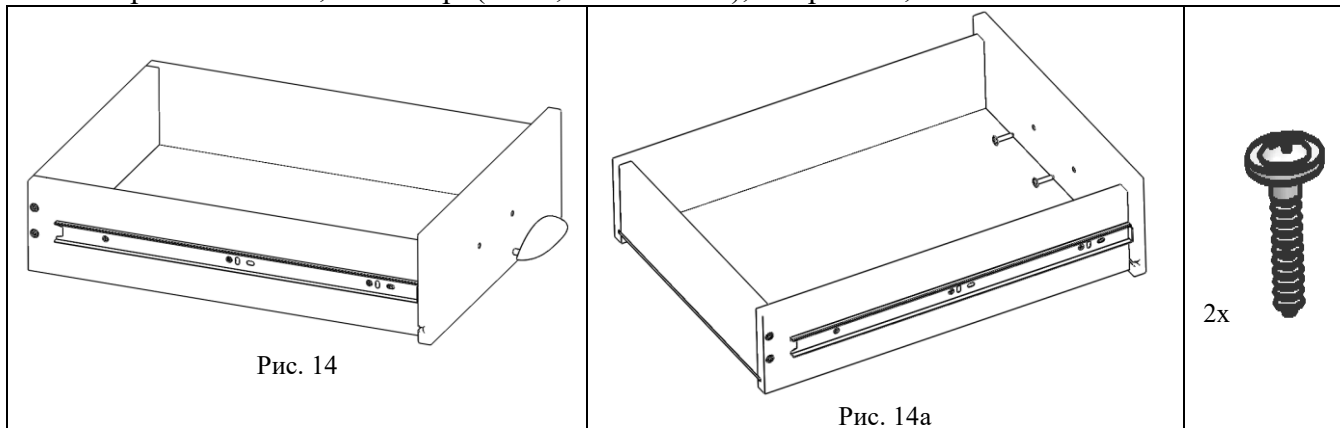
4.2.5. К сборке по 4.2.4 снизу ящика прикрутить при помощи саморезов с прессшайбой 4,2x16мм (поз.10, пакет № 138а), см. рис.12



4.2.6. К боковинам ящика прикрутить снятые части направляющих при помощи саморез с потайной головкой 4x16мм (поз.1, пакет №138а), предварительно совместив отверстия на направляющей с отверстиями в боковине ящика (см. рис. 13, 13а).

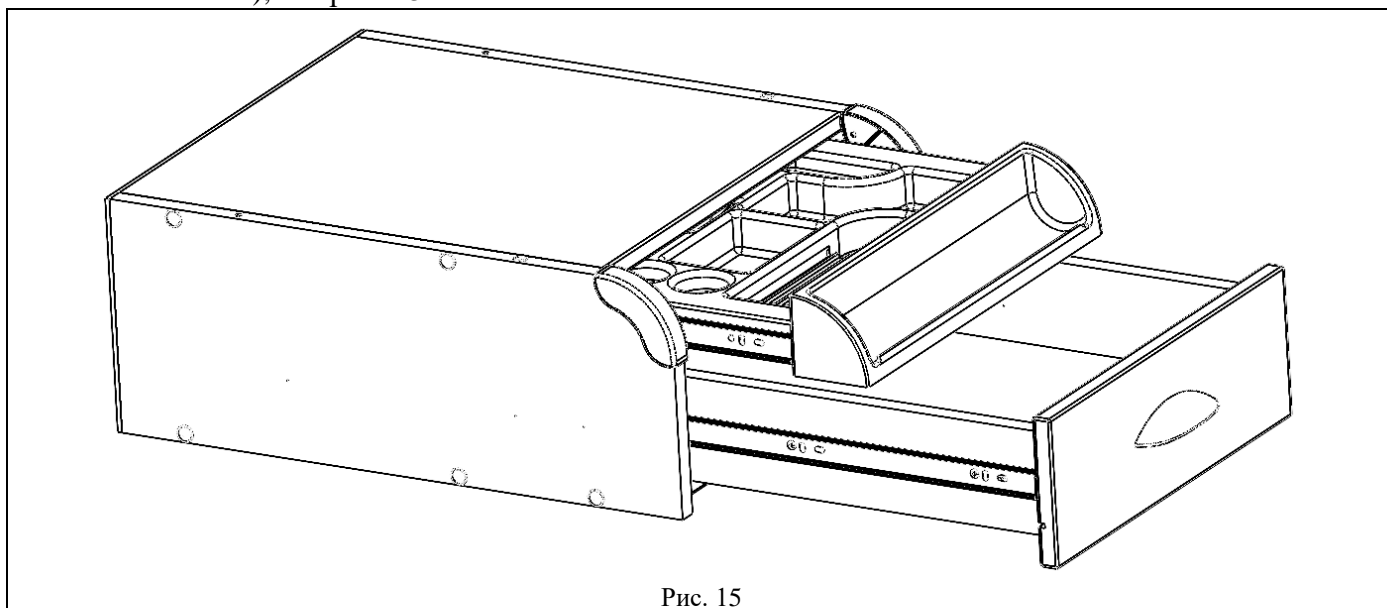


4.2.7. В стенку переднюю вставить ручку ящика (поз.1, пакет №95а) и закрепить саморезами с прессшайбой 4,2x25 остр. (поз.2, пакет №95а), см. рис. 14, 14а.



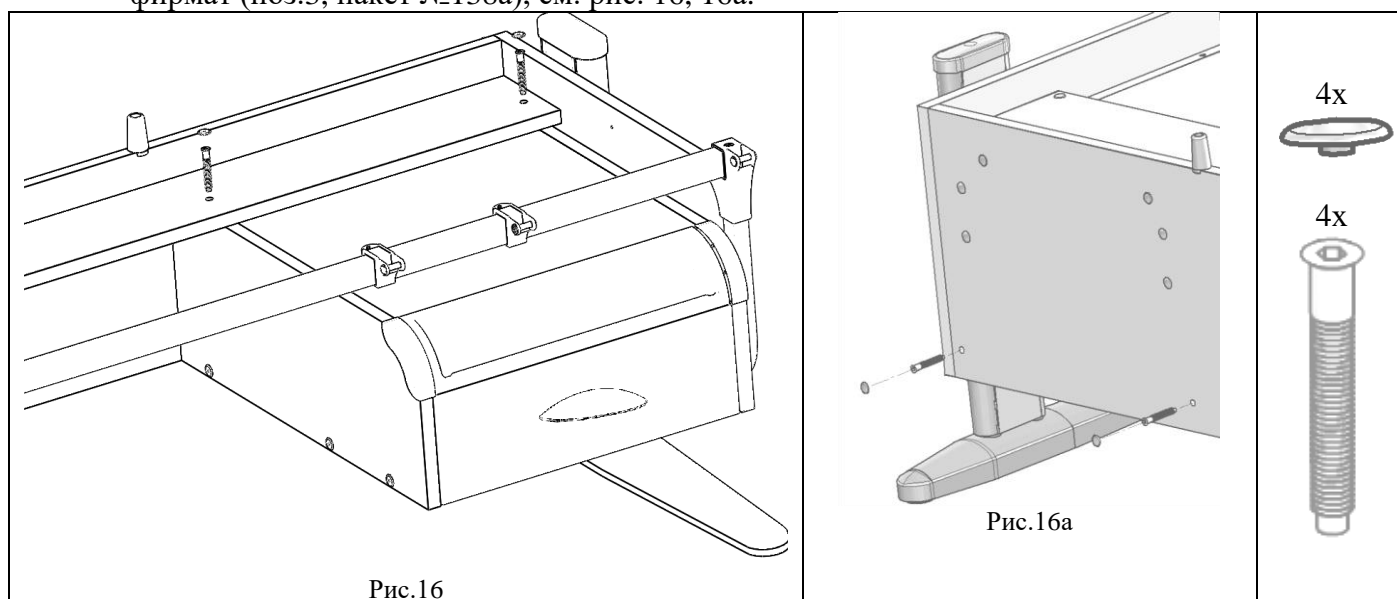
4.3. Сборка тумбочки

4.3.1. В корпус тумбочки (сборка по п. 4.1.8.) вставить ящик (сборка по п. 4.2.7 и поз.1, упаковочное место №2), см. рис. 15

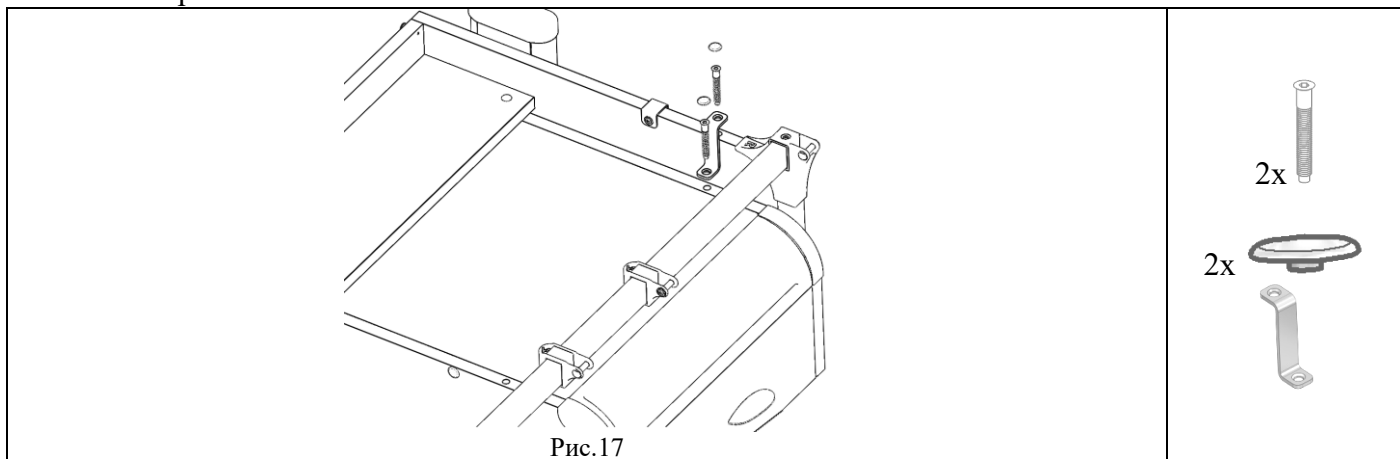


4.4. Установка тумбочки ТСН.07.

4.4.1. Сборку по п. 4.3.1. установить и закрепить при помощи винтов конфирмат (поз.2, пакет № 138а) к столу. На винты конфирмат вверх установить СУТ.11.006.Заглушки конфирмат (поз.3, пакет №138а), см. рис. 16, 16а.



4.4.2. Закрепить тумбочку к боковине правой или левой при помощи винтов конфирмат (поз.2, пакет №138а), используя для скрепления СУТ.11.003 Кронштейн (поз.12, пакет №138а). На винты конфирмат поверх установить СУТ.11.006.Заглушки конфирмат (поз.3, пакет №138а), см. рис. 17.



5. Указание по эксплуатации.

5.1. Тумбочку ТСН.07 допускается эксплуатировать в составе столов моделей СУТ.25, СУТ.42, СУТ.45, СУТ.62, СУТ.63.

5.2. Вес размещаемых в ящиках предметов не должен превышать:

- 5 кг – для верхнего ящика
- 10 кг – для нижнего ящика.

6. Требования безопасности

6.1. Эксплуатация тумбочки с ослабленной затяжкой крепежных элементов не допускается.

6.2. Категорически запрещается превышать допустимую нагрузку на ящики.

6.3. Не допускается попадание влаги, кислот, щелочей на детали тумбочки.

7. ИСПОЛЬЗУЕМЫЕ МАТЕРИАЛЫ

Элементы конструкции	Материал	Поставщик
Накладки, заглушки и лоток	-Полиэтилен 277-73 ГОСТ 16338-85 -Полипропилен PP8348SM	Россия
Корпус тумбочки и каркас ящика	-ЛДСП Плита 1/1 М-Оц-Гл-У ГОСТ Р 52078-2003 Эмиссия Е1, толщина 16 -ДВПО; Ш. М ГОСТ 8904-81	Россия
Гофроящик для упаковки корпуса	Упаковочное место 1 – Картон П32СВ бурый ГОСТ Р52901-2007	Россия
Пакет для ДЭП.22	Упаковочное место 2 – Полиэтиленовая пленка	Россия

8. Сведения о приемке.

Тумбочка проверена на соответствие требованиям действующей конструкторской документации, утвержденного образца – эталона и признана годной для эксплуатации.

Дата изготовления _____

Подпись и оттиск личного клейма лица, ответственного за приемку и упаковку продукции.

9. Гарантии изготовителя.

Предприятие-изготовитель гарантирует качество тумбочки в составе стола при соблюдении потребителем правил и рекомендаций, указанных в паспорте и руководстве по сборке и эксплуатации.

Гарантийный срок хранения и эксплуатации 18 месяцев, при наличии в паспорте и руководстве по сборке и эксплуатации отметки о дате продажи, заверенной штампом торгующей организации.

Срок эксплуатации 10 лет. По истечению срока службы тумбочка подлежит утилизации по видам применяемых материалов, как бытовые отходы

10. Сведения о продаже.

Дата продажи _____

Подпись ответственного лица и штамп торгующей организации.

Внимание! Предприятие-изготовитель постоянно работает над совершенствованием выпускаемой продукции и ее упаковкой, поэтому некоторые конструктивные элементы могут не найти отражения в данном руководстве.